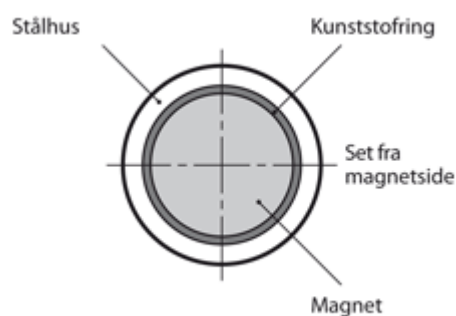
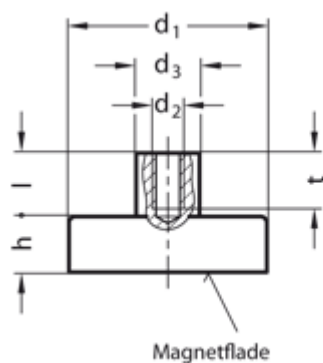


Varenummer: 201223045

Beskrivelse: E+G Magnet m/gevindbøsning GN 50.25-HF-63  
Hård ferrit - 220° C, 280N

## Mål



d1 = 63 +0,3/-0,1

d2 = M5x8

d3 = 8

h = 14 +0,5/-0,1

Holdekraft N = 280

Materiale = HF Hård ferrit - 220° C

t = 9